



2006-11-23

YUATSUKI Runner Breaker – spjutspets-teknologi från Japan för krossning av återgång!

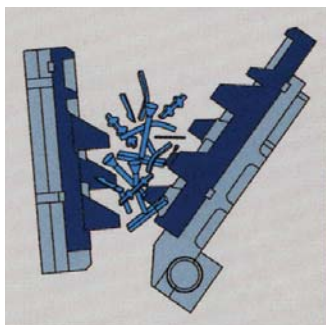
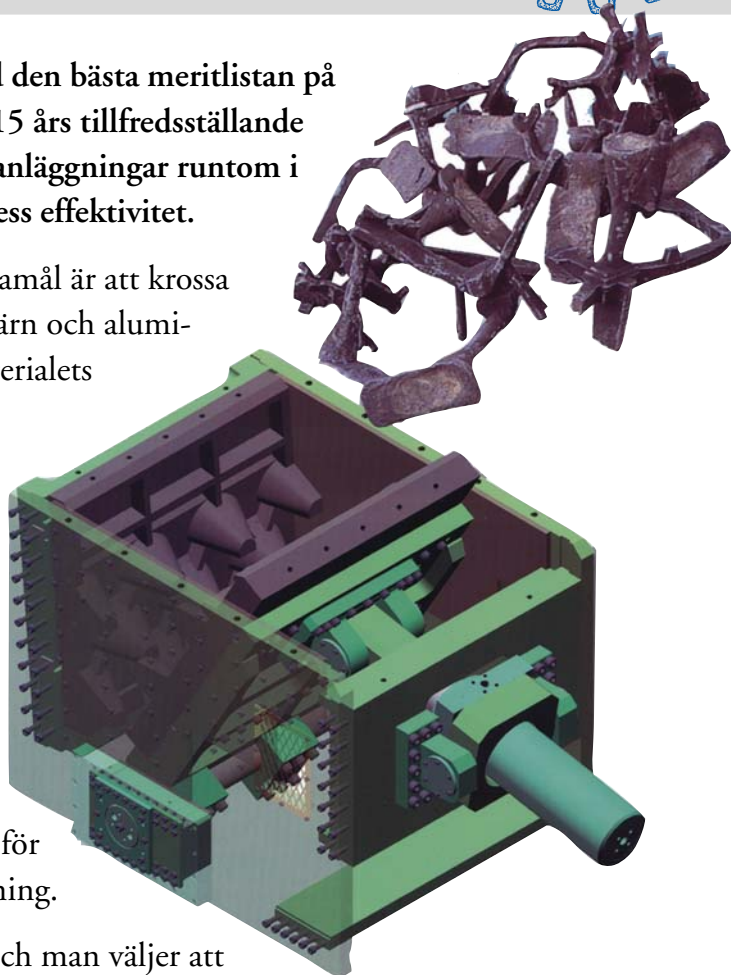
Återgångskrossen med den bästa meritlistan på marknaden – mer än 15 års tillfredsställande arbete av mer än 100 anläggningar runtom i världen som intygar dess effektivitet.

Återgångskrossens ändamål är att krossa matare av segjärn, gråjärn och aluminium och krympa materialets volym med 65%.

Ohanterliga återgångsformer kan snabbt krossas till små, enhetliga bitar som bekvämt kan tas om hand i produktionsprocessen och skickas tillbaka till kupol- eller induktionsugnen för smältning och återvinning.

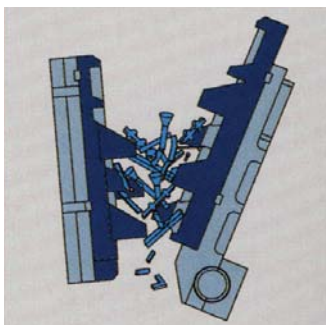
Systemet är datastyrt och man väljer att öppna krossens käft mer eller mindre beroende på vilken enhetlig storlek på den krossad återgången man vill uppnå.

Krossen tål temperaturer upp till 370°C utan att ta skada. Krossens koner är mycket hållbara och de är tillverkade i manganstål. Efter mycket användning och förslitning kan de repareras.



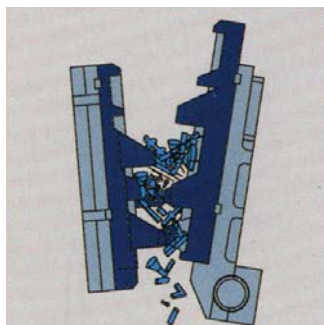
Matning:

Mindre bitar faller igenom och de längre större stannar kvar i krossutrymmet.



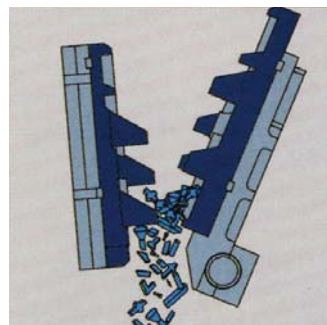
Starta krossningen:

Längre och större bitar krossas och kan inte bli mindre än krossplattans hålutrymmen.



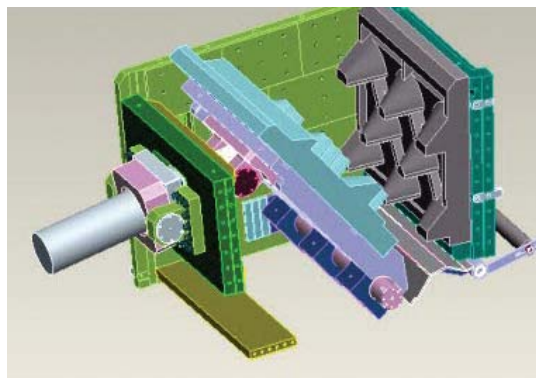
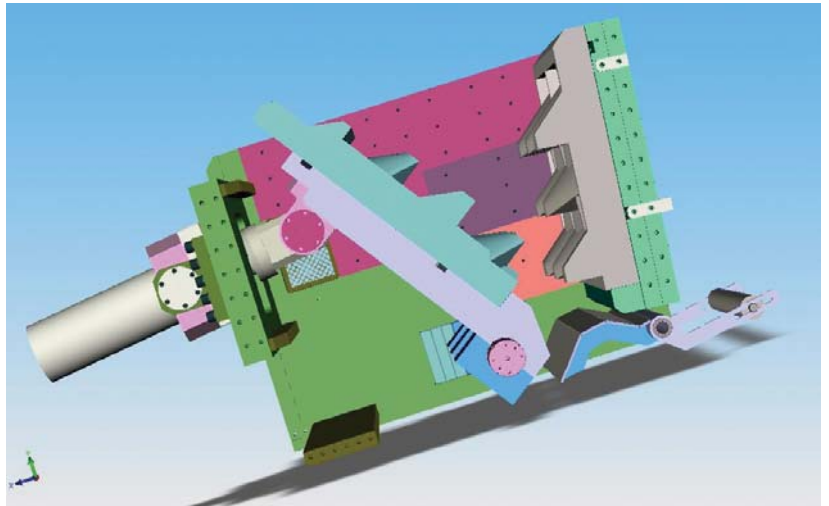
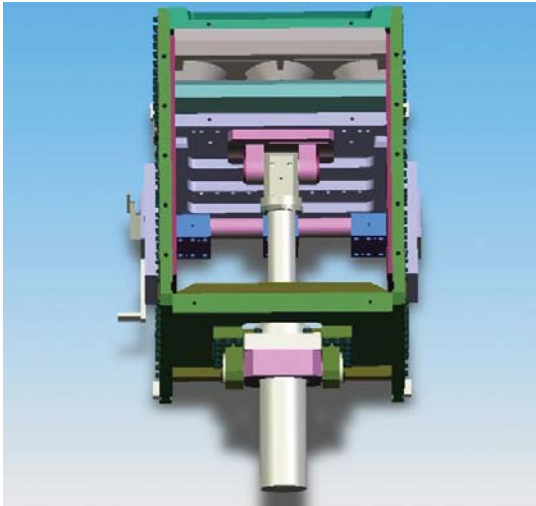
Krossning:

Bladen rör sig fram och tillbaka 2-3 gånger och under tiden faller små bitar ner.



Tömning:

Genom inställning och justering av bladens "bett" anpassas storleken av de krossade bitarna.



Huvudsakliga fördelar med återgångskrossen YUATSUKI Runner Breaker:

- Ökar densiteten på återgången
- Effektiviserad smältning
- Separation av sand från återgången under krossningen.
- Förbättrad hantering av återgång vid transport och charging
- Enkel integration i befintlig anläggning
- Undvikande av bryggbildning i ugnen
- Självständig eller integrerad användning i ett automatiserat produktionssystem

